

PAW 3

Zuverlässig wägen und auszeichnen



Zur Produktseite



Seit über 30 Jahren setzen wir Standards für Preisauszeichnungswaagen

Die ersten Anlagen der PAW-Reihe sind bis heute im industriellen Einsatz. Einige davon haben bereits weit über 200 Millionen Etiketten gedruckt und arbeiten weiterhin mit höchster Zuverlässigkeit.



Florian Mehl
Geschäftsführer

✓ Qualität

Die Qualität unserer Preisauszeichnungswaagen zeigt sich nicht nur in der soliden, auf größtmögliche Lebensdauer ausgelegten Konstruktion sondern auch in einem stets exakten Druckbild der Etiketten.

✓ Zuverlässigkeit

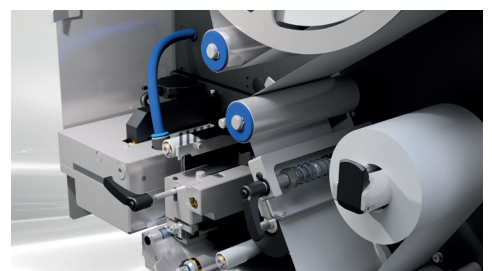
Geringer Verschleiß und damit höchste Zuverlässigkeit zeichnen unsere Preisauszeichnungswaagen aus. Unsere Kunden schätzen die daraus resultierenden geringen Ausfallzeiten und die niedrigen Unterhaltskosten.

✓ Kundenzufriedenheit

Unsere Anlagen werden flexibel auf unterschiedlichste Kundenwünsche angepasst. Dabei setzen wir Standards – auch außerhalb von Standardanwendungen!

✓ Nachhaltigkeit

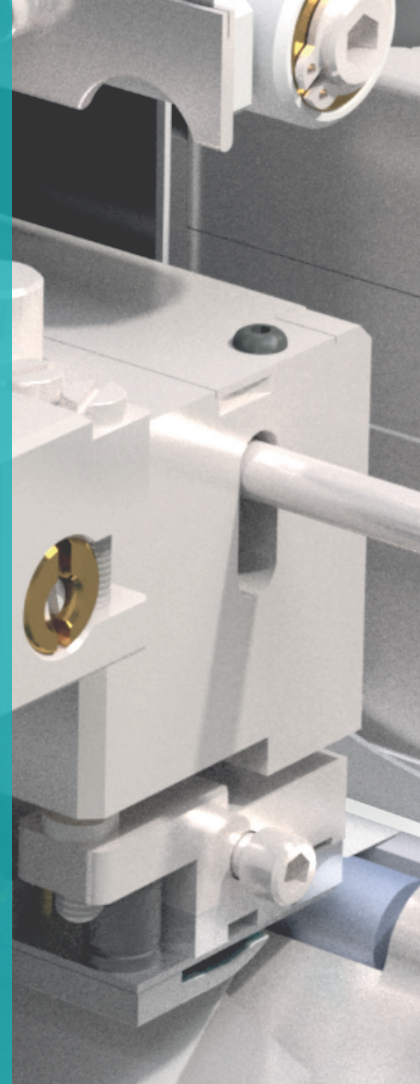
Bei der Entwicklung unserer Anlagen achten wir in besonderem Maße auf die Nachhaltigkeit unserer Produkte. Sowohl die Verbrauchswerte sind optimiert, wie auch die Langlebigkeit aller Verschleißteile und der Anlage insgesamt. Darauf können Sie sich verlassen.



Flexibel in der Anwendung

Die PAW3 ist in verschiedensten Ausführungen für unterschiedliche Wägebereiche, Produktarten und Produktabmessungen erhältlich. Sie bietet Anschlussmöglichkeiten für eine beliebige Anzahl weiterer Drucker, so dass wahlweise die Etikettierung von oben, unten oder seitlich und in beliebiger Kombination erfolgen kann.

- auch als Kontrollwaage einsetzbar
- automatische Anpassung der Bandgeschwindigkeit, der Etikettierhöhe und der Querposition des Etikettierers bei Artikelwechsel
- automatisches Anpassen der Etikettenposition bei Artikelwechsel
- automatisches Anpassen des Blas-Applikators an die Etikettengröße bei Etikettenwechsel
- Gesamt- und Tagesleistung pro PLU und PAW über integrierte Zähler leicht abrufbar
- verschiedene Wägebereiche, Baulängen, Bandabmessungen und Arbeitshöhen zur optimalen Anpassung an die Produktionsbedingungen
- optional mit automatischer Anpassung der Paketführungen bei Produktwechsel
- optional mit integriertem Kamerasystem zur Qualitätskontrolle des Druckbildes



✓ Modern in der Technik

- großer 17"-Touchscreen
- vernetzbar über Ethernet (TCP/IP)
- offene XML-Schnittstelle ermöglicht problemlose Integration in Warenwirtschaftssysteme
- Fernbedienungs- und Fernwartungsmodul verfügbar
- optional mit OPC-UA Schnittstelle

✓ Einfach in der Bedienung und Wartung

- optimale Zugänglichkeit aller Funktionselemente, dadurch äußerst wartungs- und reinigungsfreundlich
- modulare Bauweise erleichtert den Austausch von Funktionsteilen

✓ Minimiert im Verbrauch

- deutlich reduzierte Verbrauchswerte durch Optimierung des Blaskopf-Applikators

✓ Überzeugend in der Benutzerführung

- die Steuereinheit der PAW3 ermöglicht die zentrale Artikel- und Etikettenverwaltung für alle angeschlossenen Drucker
- einfache und übersichtliche Etikettengestaltung mittels integriertem Grafikmodus oder optional mit der Anwendung LANScale Designer auf dem PC

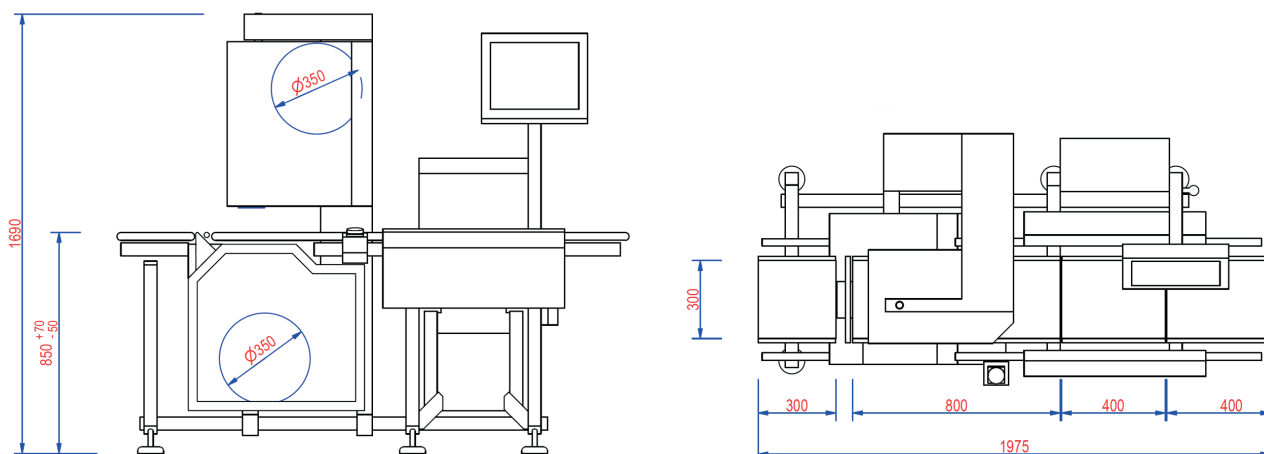
✓ Stark in der Leistung

- bis zu 180 Auszeichnungen pro Minute bei einer Druckgeschwindigkeit von bis zu 300 mm/s

✓ Professionell in der Etikettengestaltung

- unicodefähig
- alle gängigen Strichcodes verfügbar (auch 2D-Codes)
- Logos jederzeit in beliebiger Zahl integrierbar

Einsatz	Preis- und Gewichtsauszeichnungswaage Kontrollwaage für gleichgewichtige Fertigpackungen
Max. Last	1,875 kg / 3,750 kg / 7,500 kg
Min. Last	20 g / 40 g
Abdruckstufe d	0,5 g / 1 g / 2 g
Genauigkeitsklassen	Y(a), XIII(1)
Baulänge	entsprechend den Erfordernissen
Arbeitshöhe	850 mm +70/-50 mm andere Arbeitshöhen auf Anfrage
Bandabmessungen	Gurtbreite 300 mm Bandlänge entsprechend den Erfordernissen
Laufrichtung	nach Bedarf
Ausbringung	bis 180 Stück/min
Packungsformat (max.)	Länge 500 mm, Breite 300 mm, Höhe 200 mm
Etikettiertechnik	Blasapplikation von oben Saugbandapplikation von unten
Etikettenformat	oben: Länge 35 - 110 mm, Breite 35 - 110 mm unten: Länge 35 - 170 mm, Breite 35 - 110 mm
Rollendurchmesser	bis 350 mm
Druckverfahren	Thermodirekt, optional Thermo-Transfer
Auflösung	8 dot/mm, optional 12 dot/mm
Druckbreite	104 mm
Druckgeschwindigkeit	bis 300 mm/s
Schnittstellen	RS 232C, RS 422/485, Ethernet (TCP/IP), USB andere Schnittstellen auf Anfrage
Versorgungsspannung	400 V, 50 Hz
Anschlusswert	ca. 1 kVA
Umgebungstemperatur	0°C bis 40°C
Anschluss von Zusatzeinrichtungen	beliebige Anzahl weiterer Drucker sowie alle gängigen Zusatzgeräte und -einrichtungen



Praxisbeispiel: PAW3