

# PAW 2000-S

Zuverlässig wägen und auszeichnen



Zur Produktseite



# Seit über 30 Jahren setzen wir Standards für Preisauszeichnungswaagen

Die ersten Anlagen der PAW-Reihe sind bis heute im industriellen Einsatz. Einige davon haben bereits weit über 150 Millionen Etiketten gedruckt und arbeiten weiterhin mit höchster Zuverlässigkeit.



## ✓ Qualität

Die Qualität unserer Preisauszeichnungswaagen zeigt sich nicht nur in der soliden, auf größtmögliche Lebensdauer ausgelegten Konstruktion, sondern auch in einem stets exakten Druckbild der Etiketten.

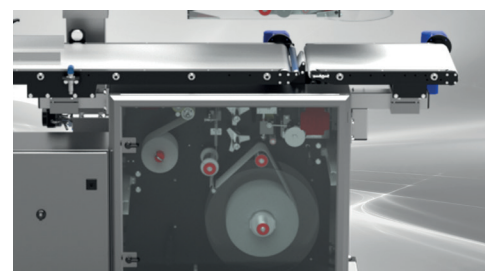
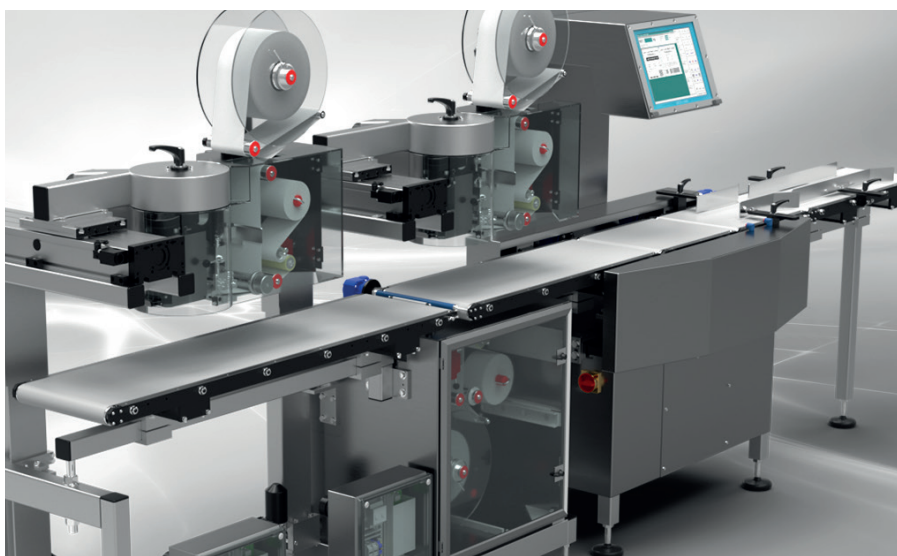
## ✓ Zuverlässigkeit

Geringer Verschleiß und damit höchste Zuverlässigkeit zeichnen unsere Preisauszeichnungswaagen aus. Unsere Kunden schätzen die daraus resultierenden geringen Ausfallzeiten und die niedrigen Unterhaltskosten.

## ✓ Kundenzufriedenheit

Unsere Anlagen werden flexibel auf unterschiedlichste Kundenwünsche angepasst. Dabei setzen wir Standards, auch außerhalb von Standardanwendungen.

Florian Mehl  
Geschäftsführer



# Flexibel in der Anwendung

Die PAW2000-S ist unser meistverkauftes Produkt. Die PAW2000 ist in verschiedensten Ausführungen für unterschiedliche Wägebereiche, Produktarten und Produktabmessungen erhältlich. Sie bietet Anschlussmöglichkeiten für eine beliebige Anzahl weiterer Drucker, so dass wahlweise die Etikettierung von oben, unten oder seitlich und in beliebiger Kombination erfolgen kann.

- auch als Kontrollwaage einsetzbar
- automatisches Anpassen der Bandgeschwindigkeit, der Etikettierhöhe und der Etikettenplatzierung bei Artikelwechsel
- Gesamt- und Tagesleistung pro PLU über integrierte Zähler leicht abrufbar
- verschiedene Wägebereiche, Baulängen, Bandabmessungen und Arbeitshöhen zur optimalen Anpassung an die Produktionsbedingungen



## ✓ Modern in der Technik

- großer 15"-Touchscreen
- vernetzbar über Ethernet (TCP/IP)
- offene XML-Schnittstelle ermöglicht problemlose Integration in Warenwirtschaftssysteme
- Fernbedienungs- und Fernwartungsmodul verfügbar
- optional mit OPC-UA Schnittstelle

## ✓ Überzeugend in der Benutzerführung

- die Steuereinheit der PAW2000 ermöglicht die zentrale Artikel- und Etikettenverwaltung für alle angeschlossenen Drucker
- einfache und übersichtliche Etikettengestaltung mittels integriertem Grafikmodus oder optional mit der Anwendung LANScale Designer auf dem PC

## ✓ Stark in der Leistung

- bis zu 160 Auszeichnungen pro Minute bei einer Druckgeschwindigkeit von bis zu 300 mm/s

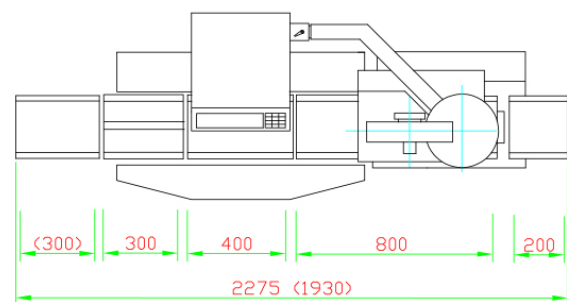
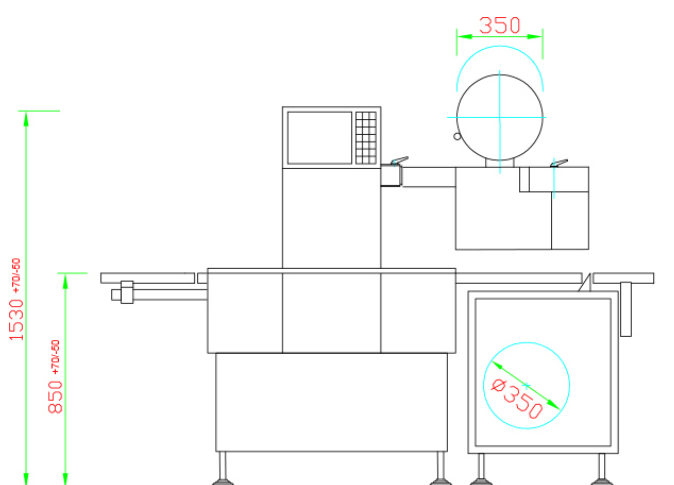
## ✓ Einfach in der Bedienung und Wartung

- optimale Zugänglichkeit aller Funktionselemente, dadurch äußerst wartungs- und reinigungsfreundlich
- modulare Bauweise erleichtert den Austausch von Funktionsteilen

## ✓ Professionell in der Etikettengestaltung

- unicodefähig
- alle gängigen Strichcodes verfügbar (auch 2D-Codes)
- Logos jederzeit in beliebiger Zahl integrierbar

Einsatz	Preis- und Gewichtsauszeichnungswaage Kontrollwaage für gleichgewichtige Fertigpackungen
Max. Last	3,75 kg / 7,5 kg
Min. Last	20 g / 40 g
Abdruckstufe d	1 g / 2 g
Baulänge	entsprechend den Erfordernissen
Arbeitshöhe	850 mm +70/-50 mm andere Arbeitshöhen auf Anfrage
Bandabmessungen	Gurtbreite 200 / 300 mm Bandlänge entsprechend den Erfordernissen
Laufrichtung	nach Bedarf
Ausbringung	bis 160 Stück/min
Packungsformat (max.)	Länge 450 mm, Breite 300 mm, Höhe 200 mm
Etikettiertechnik	Blasapplikation von oben Saugbandapplikation von unten
Etikettenformat	Länge 35 – 110 mm, Breite 35 – 110 mm optional Länge bis 180 mm
Rollendurchmesser	bis 350 mm
Druckverfahren	Thermodirekt, optional Thermo-Transfer
Auflösung	8 dot/mm, optional 12 dot/mm
Druckbreite	104 mm
Druckgeschwindigkeit	bis 300 mm/s
Schnittstellen	RS 232C, RS 422/485, Ethernet (TCP/IP) andere Schnittstellen auf Anfrage
Versorgungsspannung	230 V, 50 Hz
Anschlusswert	ca. 1 kVA
Umgebungstemperatur	0°C bis 40°C
Anschluss von Zusatzeinrichtungen	beliebige Anzahl weiterer Drucker sowie alle gängigen Zusatzgeräte und -einrichtungen



### Praxisbeispiel: PAW2000-S mit UET2000-S